



FERRI srl - Via C. Govoni, 30 - 44030 Tamara (FE) Italy  
Tel. +39-0532.866866 - Fax +39-0532.866851  
<http://www.ferrisrl.it>  
e-mail: [ferrisrl@ferrisrl.it](mailto:ferrisrl@ferrisrl.it)

# TM

DECEPUGLIATRICI IDRAULICHE  
HYDRAULIC FLAIL-HEDGER MOWERS  
HYDRAULISCHER BOSCHUNGMAHER  
DEBROUSSAILLEUSES HYDRAULIQUES  
DESBROZADORA

CATALOGO DELLE PARTI DI RICAMBIO  
SPARE PARTS CATALOGUE  
ERSATZTEILKATALOG  
CATALOGUE DE PIECES DETACHEES  
CATALOGO DEL LAS PIEZAS DE RECAMBIO

<b>TM45S</b>	Serien. Serial no. Seriennr. N. série Nùm. serie	<b>01</b>
--------------	--	-----------

<b>TM45S+</b>	Serien. Serial no. Seriennr. N. série Nùm. serie	<b>01</b>
---------------	--	-----------

INDICE DELLE TAVOLE - INDEX OF PIECES - TABELLENINHALTSVIERZEICHNIS  
INDEX DES PANNEAUX - INDICE DE LAS TABLAS

TM45S - 01

TM45S+ - 01

**A017**

*Telaio · Frame · Rahmen · Chassis · Bastidor*

**B021**

*Bracci · Arms · Arme · Bras · Brazos*

**C060**

*Impianto idraulico alimentazione · Feeding hydraulic system · Hydraulikanlage der versorgung · Installation hydraulique d'alimentation · Equipo hidraulico alimentacion*

**C061**

*Impianto idraulico servizi · Hydraulic installation to attachments · Hydraulikanlange fur ausrustungen · Installation hydraulique aux outils · Instalacion hidraulica equipos*

**C062**

*Comandi idraulici · Distributors · Steervergerate · Distributeurs · Distribuidores*

**C178**

*Comandi idraulici · Distributors · Steervergerate · Distributeurs · Distribuidores*

**D004**

*Martinetto · Jack · Zylinder · Vérin · Gato*

**D006**

*Martinetto · Jack · Zylinder · Vérin · Gato*

**D018**

*Martinetto · Jack · Zylinder · Vérin · Gato*

**G003**

*Moltiplicatore · Gear box · Getriebe · Multiplicateur · Multiplicador*

**H040**

*Impianto elettrico · Electric system · Elektrische anlage · Installation electriques · Instalacion electricos*

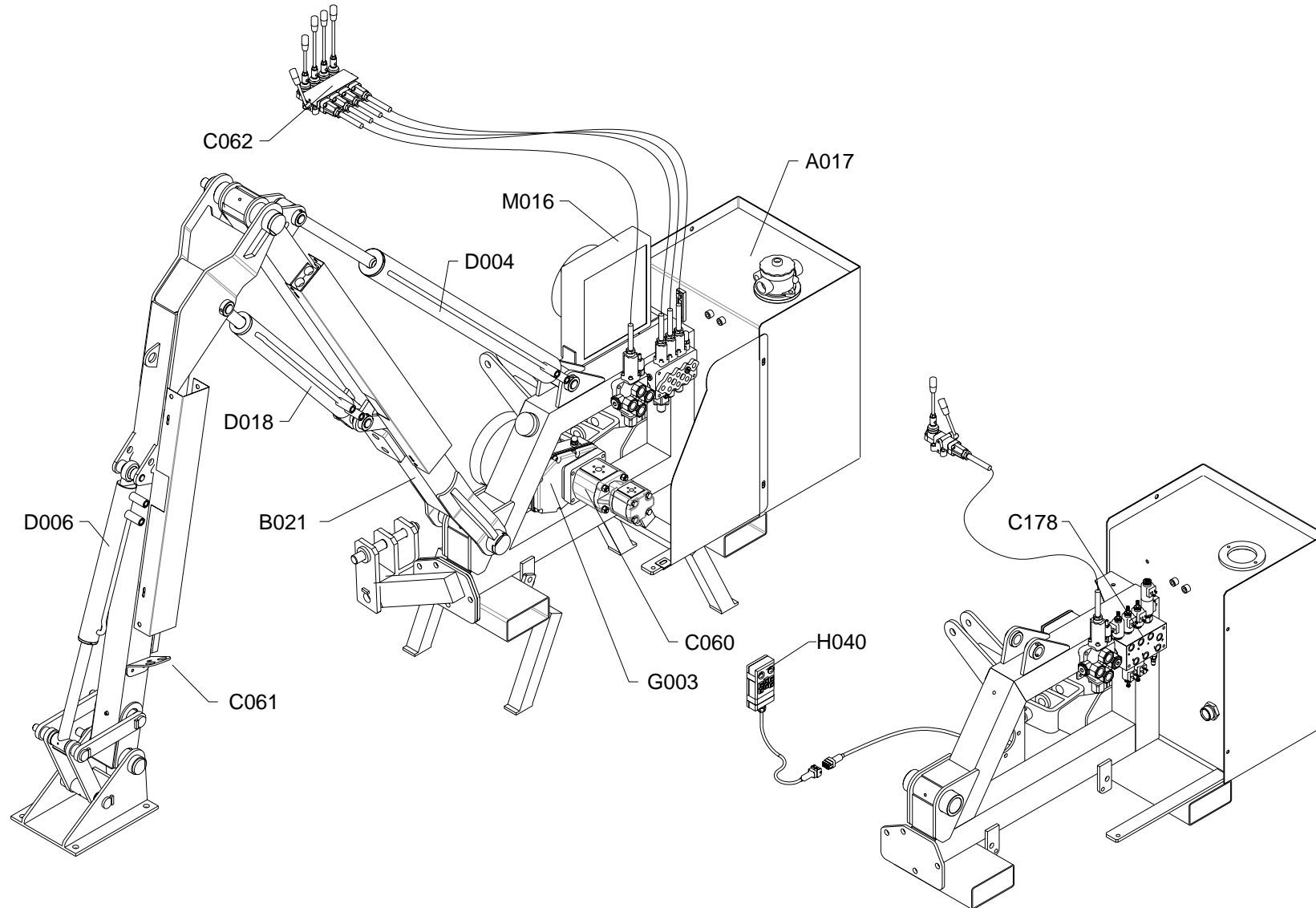
**M016**

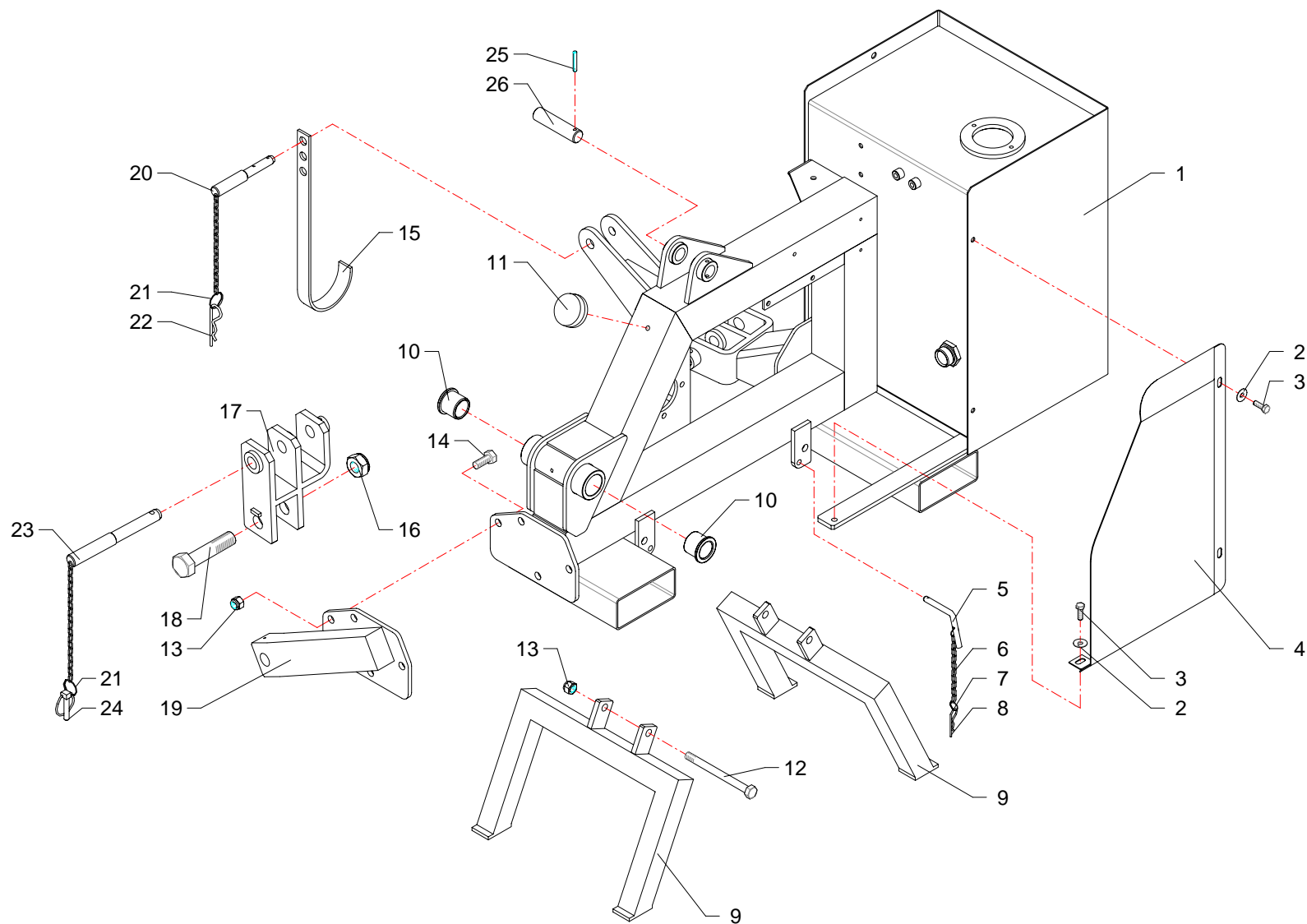
*Scambiatore di calore · Heat exchanger · Warmeaustauscher · Echangeur de chaleur · Intercambiador de calor*

INDICE FIGURATIVO - PICTURE INDEX - ABBILDUNGSVERZEICHNIS  
INDEX FIGURATIF - INDICE FIGURATIVO

TM45S - 01

TM45S+ - 01





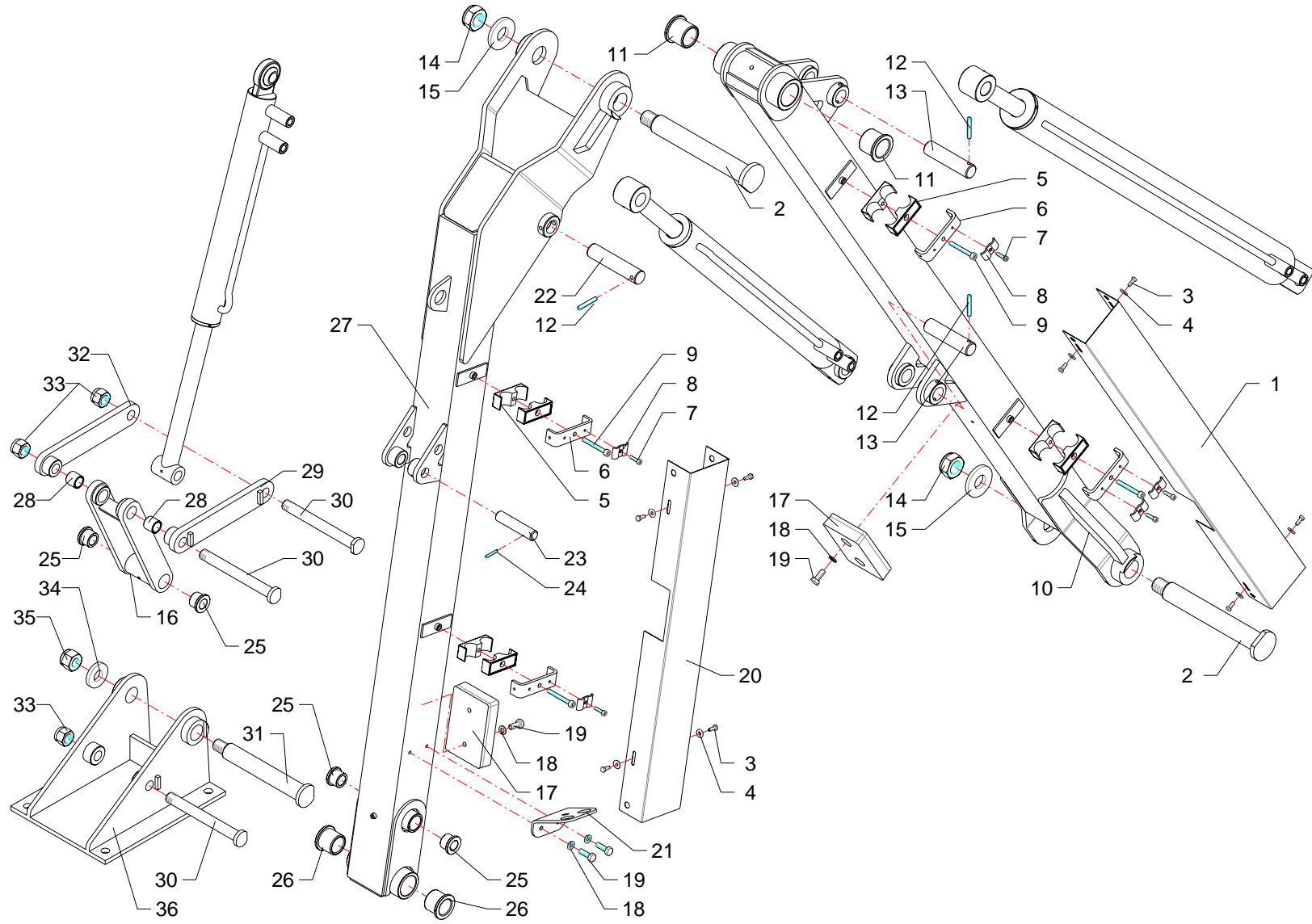
RIF	CODE	Qnt			Denominazione-Denomination-Bezeichnung-Denomination-Denominacion
		TM4SS [01]	TM4SS+ [01]		
1	TM45010200	1	1		Telaio · Frame · Rahmen · Chassis · Bastidor
2	0349002Z	3	3		Rondella · Washer · Scheibe · Rondelle · Arandela
3	0342005Z	3	3		Vite · Bolt · Schraube · Vis · Tornillo
4	TP48171100	1	1		Carter · Casing · Keilriemenschutz · Enveloppe · Carter
5	10018	2	2		Perno · Pin · Zapfen · Goujon · Perno
6	2301117	2	2		Catena · Chain · Kette · Chaîne · Banda
7	2301074	4	4		Anello · Ring · Ring · Bague · Anillo
8	0340022	2	2		Copiglia · Split pin · Splint · Goupille · Pasador
9	TM45040100	2	2		Piede · Pad · Fuss · Pied · Pie
10	1001017	2	2		Boccola · Bushing · Buchse · Bague · Casquillo
11	3201001	1	1		Tampone · Pad · Stopfen · Tampon · Tapon
12	0304024Z	2	2		Vite · Bolt · Schraube · Vis · Tornillo
13	0310004	6	6		Dado · Nut · Mutter · Erou · Tuerca
14	0344005Z	4	4		Vite · Bolt · Schraube · Vis · Tornillo
15	F27070400	1	1		Supporto · Bracket · Halterung · Support · Soporte
16	0310018	1	1		Dado · Nut · Mutter · Erou · Tuerca
17	TM45090100	1	1		Attacco · Linkage · Anschluss · Attelage · Ataque
18	TM45190100	1	1		Vite · Bolt · Schraube · Vis · Tornillo
19	TM45070200	1	1		Attacco · Linkage · Anschluss · Attelage · Ataque
20	F16110500	1	1		Spina · Pin · Stift · Goupille · Pasador hendido
21	2301115	3	3		Anello · Ring · Ring · Bague · Anillo
22	0340020	1	1		Copiglia · Split pin · Splint · Goupille · Pasador
23	TM45110100	2	2		Spina · Pin · Stift · Goupille · Pasador hendido
24	0340019	2	2		Copiglia · Split pin · Splint · Goupille · Pasador
25	0329014	1	1		Spina · Pin · Stift · Goupille · Pasador hendido
26	TP48110400	1	1		Perno · Pin · Zapfen · Goujon · Perno

I GB D F E

Telaio · Frame · Rahmen · Chassis · Bastidor

**FERRI**

**A017**



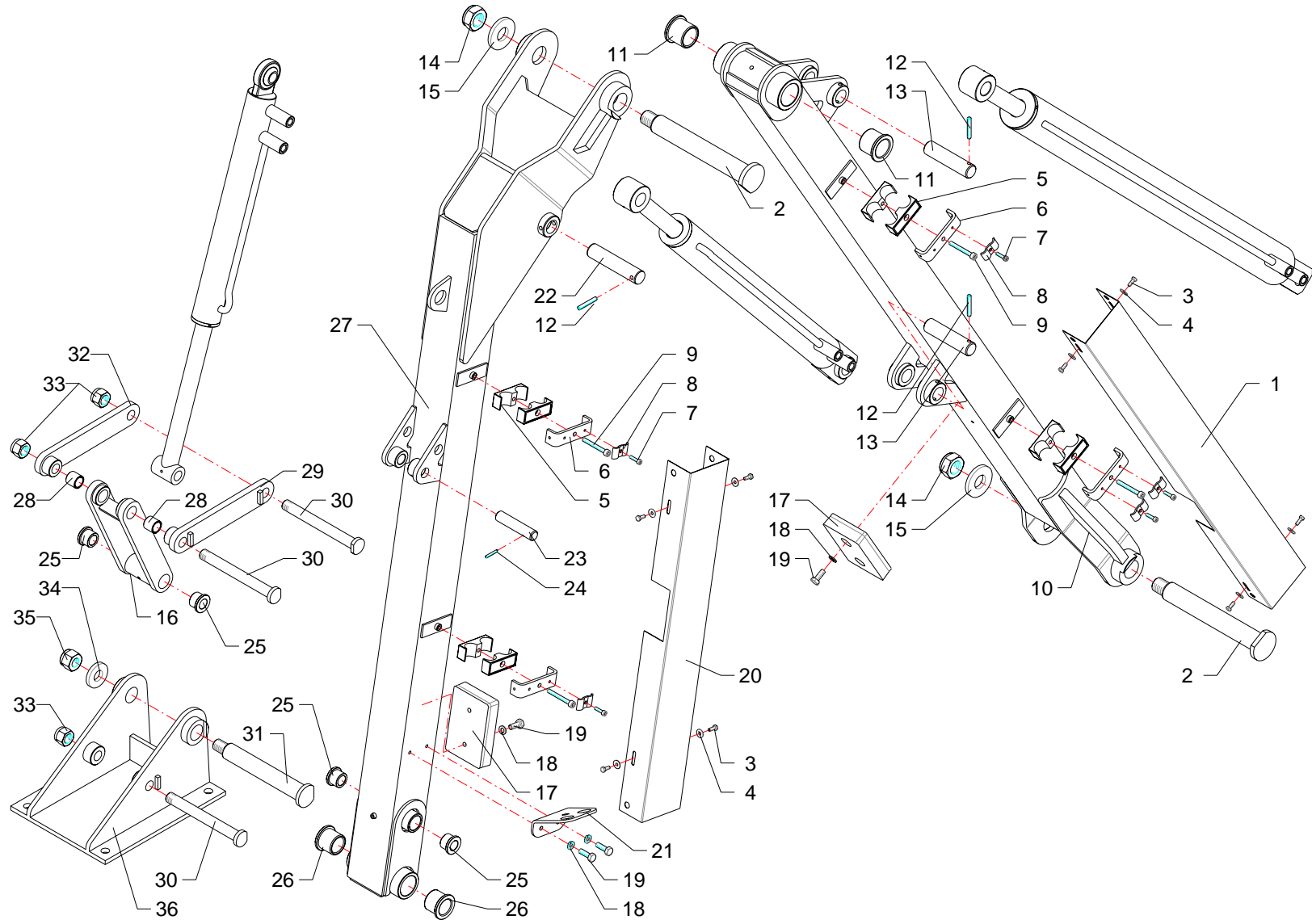
RIF	CODE	Qty			Denominazione-Denomination-Bezeichnung-Denomination-Denominacion
		TM45S [01]	TM45S+ [01]		
1	TM45170400	1	1		Protezione · Guard · Schutz · Protection · Proteccion
2	TP48110100	2	2		Perno · Pin · Zapfen · Goujon · Perno
3	0365003Z	8	8		Vite · Bolt · Schraube · Vis · Tornillo
4	0349006Z	8	8		Rondella · Washer · Scheibe · Rondelle · Arandela
5	0414013	4	4		Collare · Anchor pipe · Schlauchschelle · Plate fixe tube · Brida
6	TP48290100	4	4		Staffa · Clamp · Pratzte · Etrier · Brida
7	0316006Z	4	4		Vite · Bolt · Schraube · Vis · Tornillo
8	TP48290200	4	4		Fermatubi · Pipe clamp · Rohrshelle · Serre tuyaux · Sujeta tubos
9	0317013Z	4	4		Vite · Bolt · Schraube · Vis · Tornillo
10	TM45210300	1	1		Braccio · Arm · Arm · Bras · Brazo
11	1001017	2	2		Boccola · Bushing · Buchse · Bague · Casquillo
12	0329014	3	3		Spina · Pin · Stift · Goupille · Pasador hendido
13	TP48110400	2	2		Perno · Pin · Zapfen · Goujon · Perno
14	0310018	2	2		Dado · Nut · Mutter · Ecrou · Tuerca
15	TK8150100	2	2		Rondella · Washer · Scheibe · Rondelle · Arandela
16	TP48200300	1	1		Puntone · Strut · Druckstab · Etai · Puntal
17	2301007	2	2		Tampone · Pad · Stopfen · Tampon · Tapon
18	0322002Z	6	6		Rondella · Washer · Scheibe · Rondelle · Arandela
19	0347005Z	6	6		Vite · Bolt · Schraube · Vis · Tornillo
20	TM45170300	1	1		Protezione · Guard · Schutz · Protection · Proteccion
21	TP48290300	1	1		Supporto · Bracket · Halterung · Support · Soporte
22	TX5110100	1	1		Perno · Pin · Zapfen · Goujon · Perno
23	TP48110600	1	1		Perno · Pin · Zapfen · Goujon · Perno
24	0326014	1	1		Spina · Pin · Stift · Goupille · Pasador hendido
25	1004001	4	4		Boccola · Bushing · Buchse · Bague · Casquillo
26	1001031	2	2		Boccola · Bushing · Buchse · Bague · Casquillo
27	TM45210400	1	1		Braccio · Arm · Arm · Bras · Brazo
28	1003001	2	2		Boccola · Bushing · Buchse · Bague · Casquillo
29	TP48200200	1	1		Leva · Lever · Hebel · Levier · Palanca
30	TP48110300	3	3		Perno · Pin · Zapfen · Goujon · Perno
31	TP48110200	1	1		Perno · Pin · Zapfen · Goujon · Perno
32	TP48200100	1	1		Leva · Lever · Hebel · Levier · Palanca
33	0310006	3	3		Dado · Nut · Mutter · Ecrou · Tuerca
34	TP48150100	1	1		Rondella · Washer · Scheibe · Rondelle · Arandela
35	0359008	1	1		Dado · Nut · Mutter · Ecrou · Tuerca

I GB D F E

Bracci · Arms · Arme · Bras · Brazos

**FERRI**

**B021**





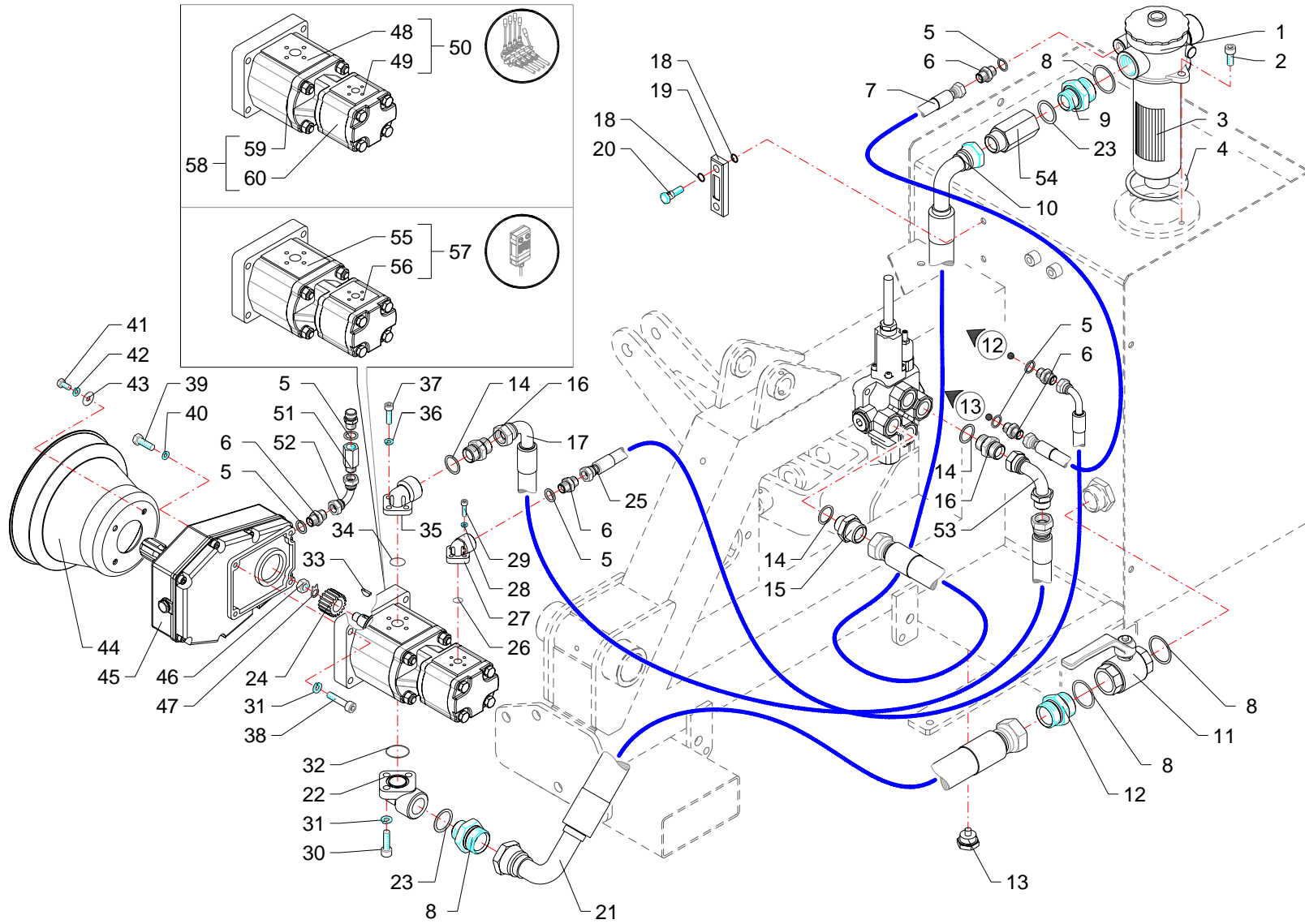
RIF	CODE	Qnt			Denominazione-Denomination-Bezeichnung-Denomination-Denominacion
		TMASS [0-1]	TMASS+ [0-1]		
36	TP48070100	1	1		Attacco · Linkage · Anschluss · Attelage · Ataque

I GB D F E

Bracci · Arms · Arme · Bras · Brazos

**FERRI**

**B021**



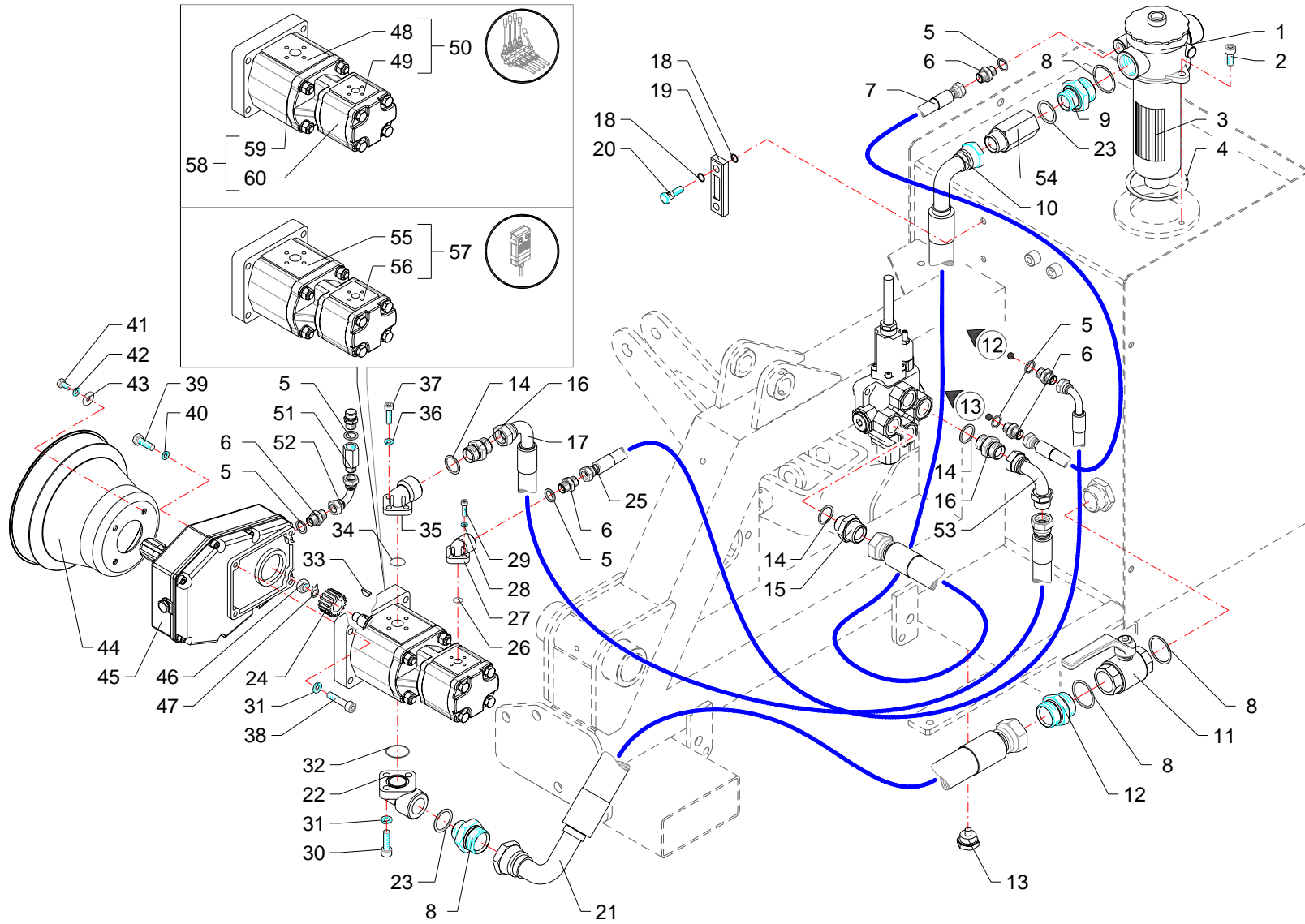
RIF	CODE	Qnt				Denominazione-Denomination-Bezeichnung-Denomination-Denominacion
		TM4SS [01]	TM4SS+ [01]			
1	0413034	1	1			Filtro · Filter · Filter · Filtre · Filtro
2	0318005Z	2	2			Vite · Bolt · Schraube · Vis · Tornillo
3	0413035	1	1			Cartuccia · Cartridge · Filterensatz · Cartouche · Cartucho
4	0413036	1	1			Guarnizione · Gasket · Dichtung · Joint · Empaquetadura
5	0408003	6	6			Rondella · Washer · Scheibe · Rondelle · Arandela
6	0402003	5	5			Nipplo · Nipple · Nippel · Niplo · Niple
7	0502074	1	1			Tube · Pipe · Schlauch · Tuyau · Tubo
8	0408008	3	3			Rondella · Washer · Scheibe · Rondelle · Arandela
9	0401011	2	2			Riduzione · Nipple · Nippel · Adapteur · Reduccion
10	0505097	1	1			Tube · Pipe · Schlauch · Tuyau · Tubo
11	0409002	1	1			Rubinetto · Cock · Schlusshanduentil · Robinet · Valvula de compuerta
12	0402008	1	1			Nipplo · Nipple · Nippel · Niplo · Niple
13	0418033	1	1			Tappo · Cap · Stopfen · Buchon · Tapon
14	0408006	3	3			Rondella · Washer · Scheibe · Rondelle · Arandela
15	0401009	1	1			Riduzione · Nipple · Nippel · Adapteur · Reduccion
16	0402006	2	2			Nipplo · Nipple · Nippel · Niplo · Niple
17	0504044	1	1			Tube · Pipe · Schlauch · Tuyau · Tubo
18	0418037	1	1			Guarnizione · Gasket · Dichtung · Joint · Empaquetadura
19	0418003	1	1			Spia livello · Level indicator · Pegel controllampe · Indicator niveau · Indicator de nivel
20	0418038	2	2			Vite cava · Hollow Screw · Hohlschraube · Vis creuse · Tornillo hueco
21	0513001	1	1			Tube · Pipe · Schlauch · Tuyau · Tubo
22	1304007	1	1			Flangia · Flange · Flansch · Flasque · Brida
23	0408007	2	2			Rondella · Washer · Scheibe · Rondelle · Arandela
24	1302003	1	1			Mozzo · Hub · Nabe · Manchon · Cubo
25	0502028	1	1			Tube · Pipe · Schlauch · Tuyau · Tubo
26	OR119	1	1			Guarnizione · Gasket · Dichtung · Joint · Empaquetadura
27	1304002	1	1			Flangia · Flange · Flansch · Flasque · Brida
28	0322001Z	3	3			Rondella · Washer · Scheibe · Rondelle · Arandela
29	0316006Z	3	3			Vite · Bolt · Schraube · Vis · Tornillo
30	0318008Z	3	3			Vite · Bolt · Schraube · Vis · Tornillo
31	0322003Z	7	7			Rondella · Washer · Scheibe · Rondelle · Arandela
32	OR3125	1	1			Guarnizione · Gasket · Dichtung · Joint · Empaquetadura
33	0350002	1	1			Chiavetta · Key · Keil · Clavette · Lengueta
34	OR132	1	1			Guarnizione · Gasket · Dichtung · Joint · Empaquetadura
35	1304006	1	1			Flangia · Flange · Flansch · Flasque · Brida

I GB D F E

Impianto idraulico alimentazione · Feeding hydraulic system · Hydraulikanlage der versorgung · Installation hydraulique d'alimentation · Equipo hidraulico alimentacion

**FERRI**

**C060**



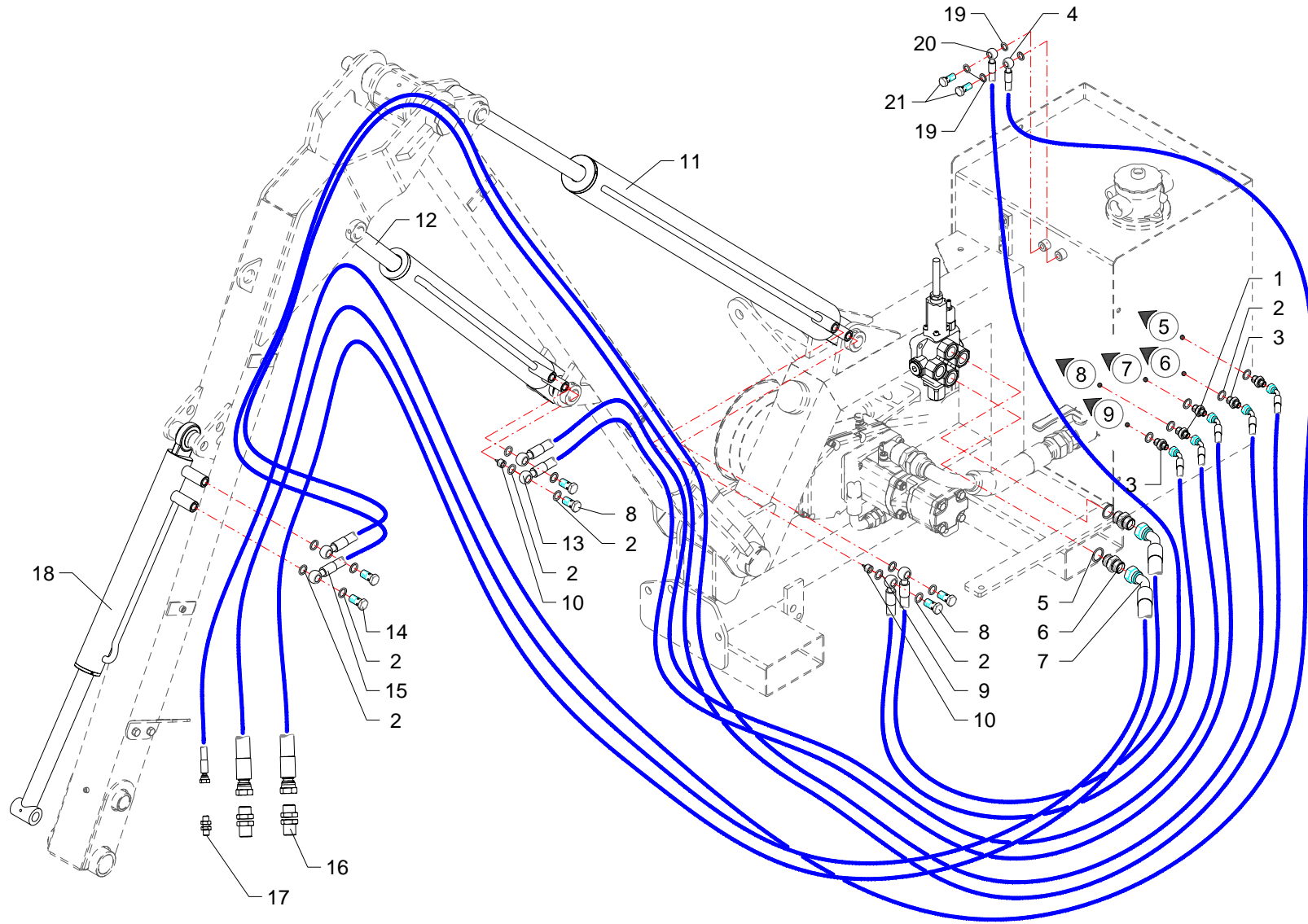
RIF	CODE	Qnt			Denominazione-Denomination-Bezeichnung-Denomination-Denominacion
		TM4SS [01]	TM4SS+ [01]		
36	0322002Z	3	3		Rondella · Washer · Scheibe · Rondelle · Arandela
37	0317006Z	3	3		Vite · Bolt · Schraube · Vis · Tornillo
38	0318009Z	4	4		Vite · Bolt · Schraube · Vis · Tornillo
39	0343003Z	4	4		Vite · Bolt · Schraube · Vis · Tornillo
40	0322004Z	4	4		Rondella · Washer · Scheibe · Rondelle · Arandela
41	0347007Z	4	4		Vite · Bolt · Schraube · Vis · Tornillo
42	0322002Z	4	4		Rondella · Washer · Scheibe · Rondelle · Arandela
43	0349001Z	4	4		Rondella · Washer · Scheibe · Rondelle · Arandela
44	1701011	1	1		Cuffia · Guard · Schutz · Protecteur · Casqueta
45	1401015	1	1		Moltiplicatore · Gear box · Getriebe · Multiplicateur · Multiplicador
46	0309015	1	1		Dado · Nut · Mutter · Erou · Tuerca
47	0352001	1	1		Rondella · Washer · Scheibe · Rondelle · Arandela
48	1501069	1	1		Pompa · Pump · Pompe · Pompe · Bomba
49	1501070	1	1		Pompa · Pump · Pompe · Pompe · Bomba
50	1501067	1	1		Pompa · Pump · Pompe · Pompe · Bomba
51	0426010	1	1		Prolunga · Extension · Verlaengerung · prolonge · Prolungacion
52	0430003	1	1		Curva · Curve · Bogen · Manchon · Curva
53	0405006	1	1		Curva · Curve · Bogen · Manchon · Curva
54	0426006	1	1		Prolunga · Extension · Verlaengerung · prolonge · Prolungacion
55	1501068	1	1		Pompa · Pump · Pompe · Pompe · Bomba
56	1501110	1	1		Pompa · Pump · Pompe · Pompe · Bomba
57	1501111	1	1		Pompa · Pump · Pompe · Pompe · Bomba
58	1501066	1	1		Pompa · Pump · Pompe · Pompe · Bomba
59	1501068	1	1		Pompa · Pump · Pompe · Pompe · Bomba
60	1501092	1	1		Pompa · Pump · Pompe · Pompe · Bomba

I GB D F E

Impianto idraulico alimentazione · Feeding hydraulic system · Hydraulikanlage der versorgung · Installation hydraulique d'alimentation · Equipo hidraulico alimentacion

**FERRI**

**C060**



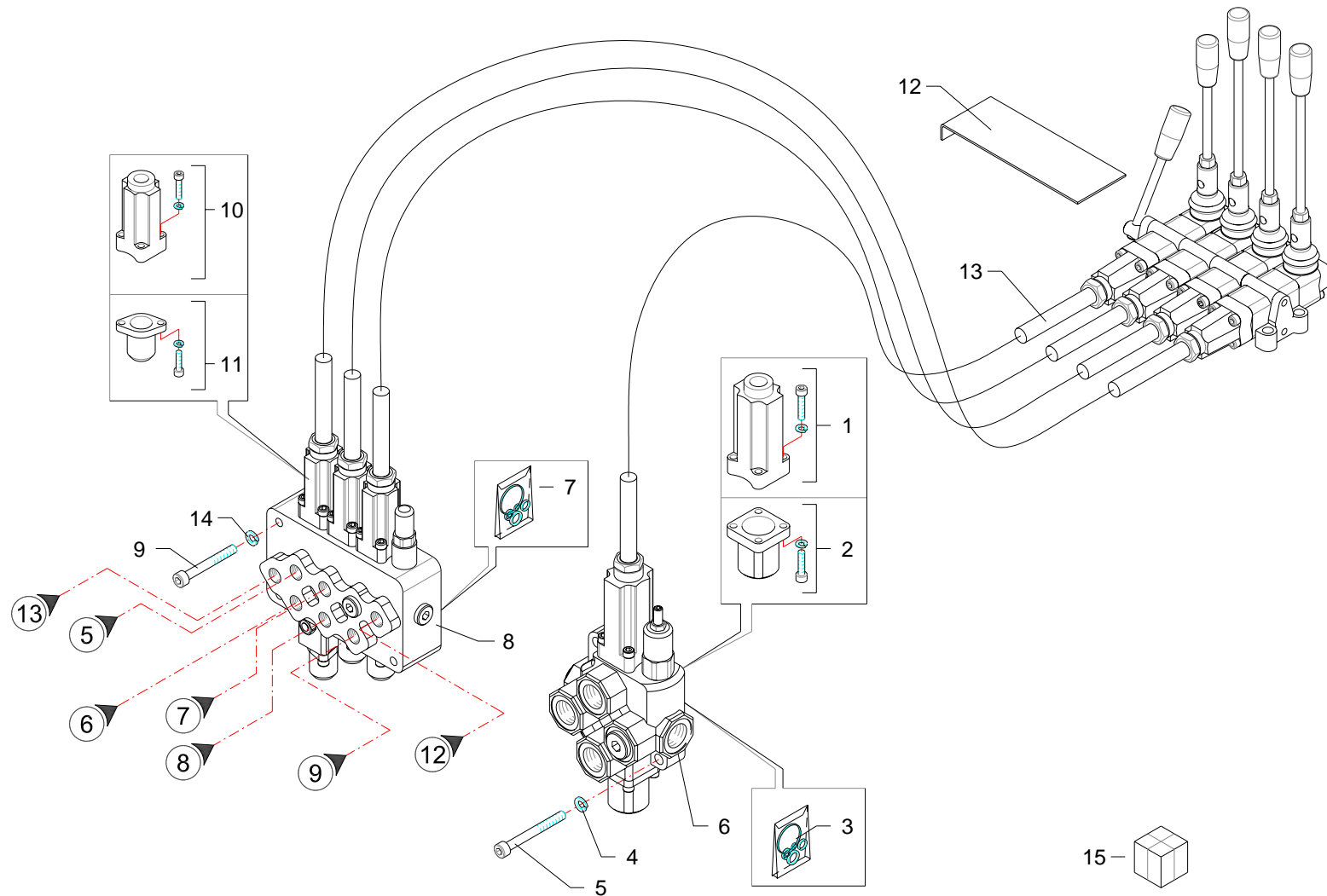
RIF	CODE	Qnt			Denominazione-Denomination-Bezeichnung-Denomination-Denominacion
		TM4SS [01]	TM4SS+ [01]		
1	TK5190300	2	2		Riduzione · Nipple · Nippel · Adapteur · Reduccion
2	0408003	17	17		Rondella · Washer · Scheibe · Rondelle · Arandela
3	0401003	3	3		Riduzione · Nipple · Nippel · Adapteur · Reduccion
4	0501279	1	1		Tube · Pipe · Schlauch · Tuyau · Tubo
5	0408006	2	2		Rondella · Washer · Scheibe · Rondelle · Arandela
6	0402006	2	2		Nipplo · Nipple · Nippel · Niplo · Niple
7	0504043	2	2		Tube · Pipe · Schlauch · Tuyau · Tubo
8	0412003	4	4		Vite cava · Hollow Screw · Hohlschraube · Vis creuse · Tornillo hueco
9	0501276	1	1		Tube · Pipe · Schlauch · Tuyau · Tubo
10	0417034	2	2		Valvola · Valve · Ventil · Soupape · Válvula
11	27106000	1	1		Martinetto · Jack · Zylinder · Vérin · Gato
12	27121000	1	1		Martinetto · Jack · Zylinder · Vérin · Gato
13	0501277	2	2		Tube · Pipe · Schlauch · Tuyau · Tubo
14	0412008	2	2		Vite cava · Hollow Screw · Hohlschraube · Vis creuse · Tornillo hueco
15	0501278	2	2		Tube · Pipe · Schlauch · Tuyau · Tubo
16	0425006	2	2		Passaparete · Fairlead · Durchgang · Passecloison · Guía pasapanel
17	0425002	1	1		Passaparete · Fairlead · Durchgang · Passecloison · Guía pasapanel
18	27108000	1	1		Martinetto · Jack · Zylinder · Vérin · Gato
19	0408002	4	4		Rondella · Washer · Scheibe · Rondelle · Arandela
20	0501280	1	1		Tube · Pipe · Schlauch · Tuyau · Tubo
21	0412002	2	2		Vite cava · Hollow Screw · Hohlschraube · Vis creuse · Tornillo hueco

I GB D F E

Impianto idraulico servizi · Hydraulic installation to attachments · Hydraulikanlange für ausrüstungen · Installation hydraulique aux outils · Instalacion hidraulica equipos

**FERRI**

**C061**





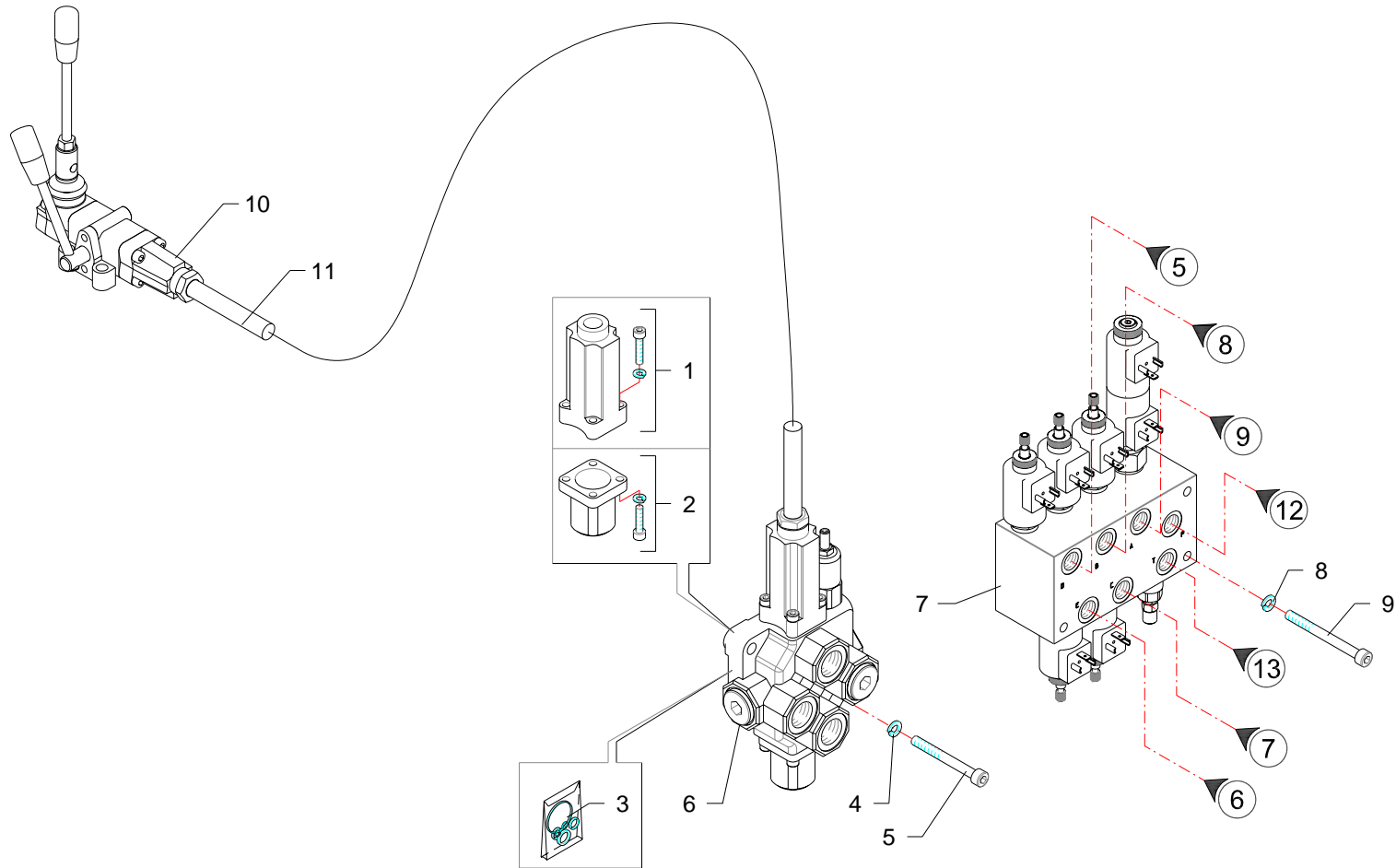
RIF	CODE	Qty			Denominazione-Denomination-Bezeichnung-Denomination-Denominacion
		TM4SS [01]	TM4SS+ [01]		
1	5TEL110005	1	1		Cappello · Cap · Deckel · Capuchon · Capuchon
2	5V11110000	1	1		Cappello · Cap · Deckel · Capuchon · Capuchon
3	1305136	1	1		Kit guarnizioni · Set of gaskets · Satzdichtungen · Jeu de joints · Serie de guarniciones
4	0322003Z	2	2		Rondella · Washer · Scheibe · Rondelle · Arandela
5	0318009Z	2	2		Vite · Bolt · Schraube · Vis · Tornillo
6	1305131	1			Distributore · Control valve · Steverblock · Distributeur · Distribuidor
6	1305112		1		Distributore · Control valve · Steverblock · Distributeur · Distribuidor
7	1305132	1	1		Kit guarnizioni · Set of gaskets · Satzdichtungen · Jeu de joints · Serie de guarniciones
8	1305043	1	1		Distributore · Control valve · Steverblock · Distributeur · Distribuidor
9	0317013Z	3	3		Vite · Bolt · Schraube · Vis · Tornillo
10	5TEL105005	3	3		Cappello · Cap · Deckel · Capuchon · Capuchon
11	5V08105000	3	3		Cappello · Cap · Deckel · Capuchon · Capuchon
12	TD36070500	1	1		Lamierino · Metal cover · Metaldeckel · Tôle mince · Lamina
13	1305012	4	4		Cavo · Cable · Kabel · Cable · Cable
14	0322002Z	3	3		Rondella · Washer · Scheibe · Rondelle · Arandela
15	1306039	1			Distributore · Control valve · Steverblock · Distributeur · Distribuidor
15	1306037		1		Distributore · Control valve · Steverblock · Distributeur · Distribuidor

I GB D F E

Comandi idraulici · Distributors · Stevergerate · Distributeurs · Distribuidores

**FERRI**

**C062**



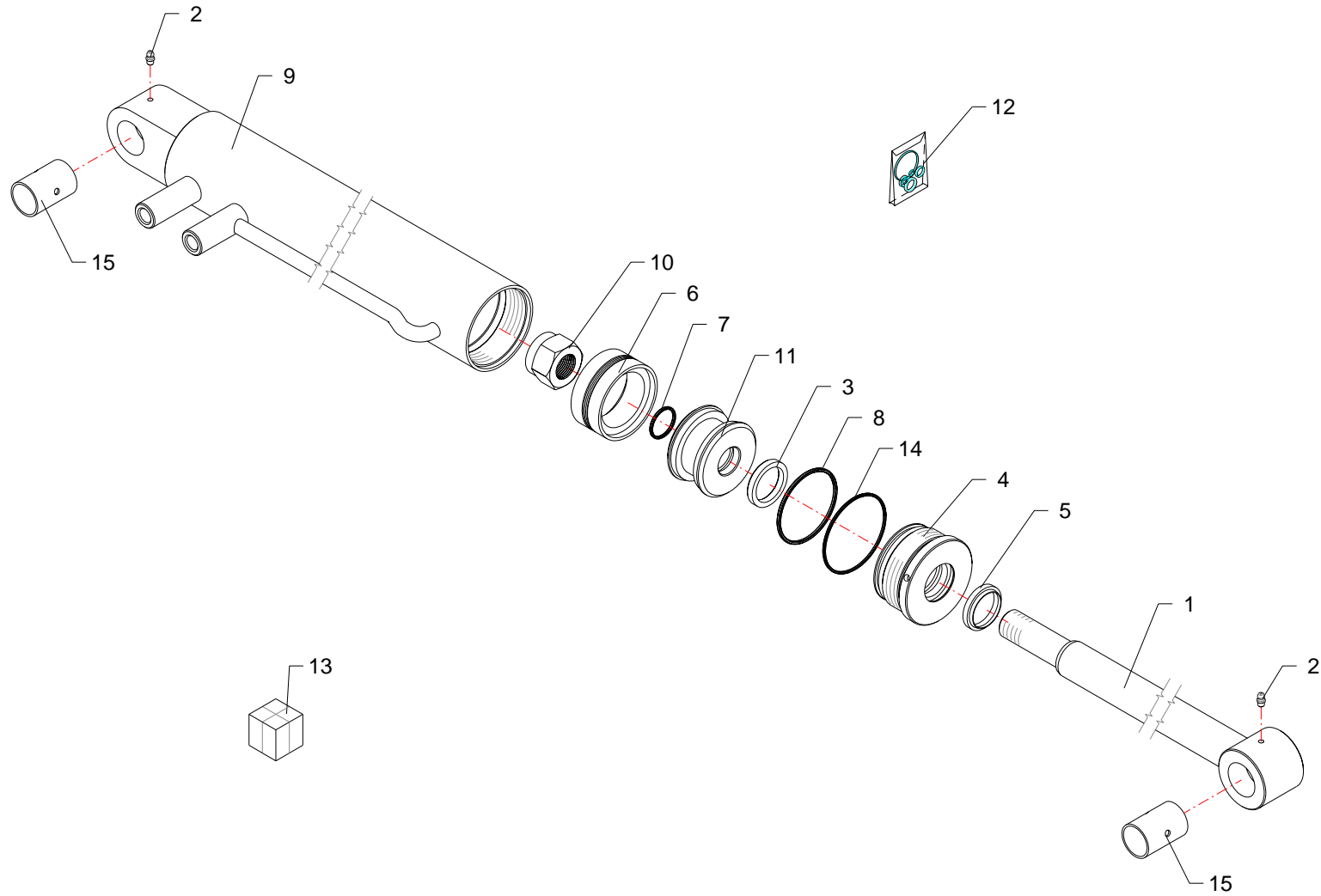
RIF	CODE	Qnt			Denominazione-Denomination-Bezeichnung-Denomination-Denominacion
		TM4SS [01]	TM4SS+ [01]		
1	5TEL110005	1	1		Cappello · Cap · Deckel · Capuchon · Capuchon
2	5V11110000	1	1		Cappello · Cap · Deckel · Capuchon · Capuchon
3	1305136	1	1		Kit guarnizioni · Set of gaskets · Satzdichtungen · Jeu de joints · Serie de guarniciones
4	0322003Z	2	2		Rondella · Washer · Scheibe · Rondelle · Arandela
5	0318009Z	2	2		Vite · Bolt · Schraube · Vis · Tornillo
6	1305131	1			Distributore · Control valve · Steverblock · Distributeur · Distribuidor
6	1305112		1		Distributore · Control valve · Steverblock · Distributeur · Distribuidor
7	1305164	1	1		Distributore · Control valve · Steverblock · Distributeur · Distribuidor
8	0322002Z	3	3		Rondella · Washer · Scheibe · Rondelle · Arandela
9	0317018Z	3	3		Vite · Bolt · Schraube · Vis · Tornillo
10	1305168	1	1		Telecomando · Remote control · Fernsteuerung · Telecommande · Telecomando
11	1305012	1	1		Cavo · Cable · Kabel · Cable · Cable


I GB D F E

Comandi idraulici · Distributors · Stevergerate · Distributeurs · Distribuidores

**FERRI**

**C178**

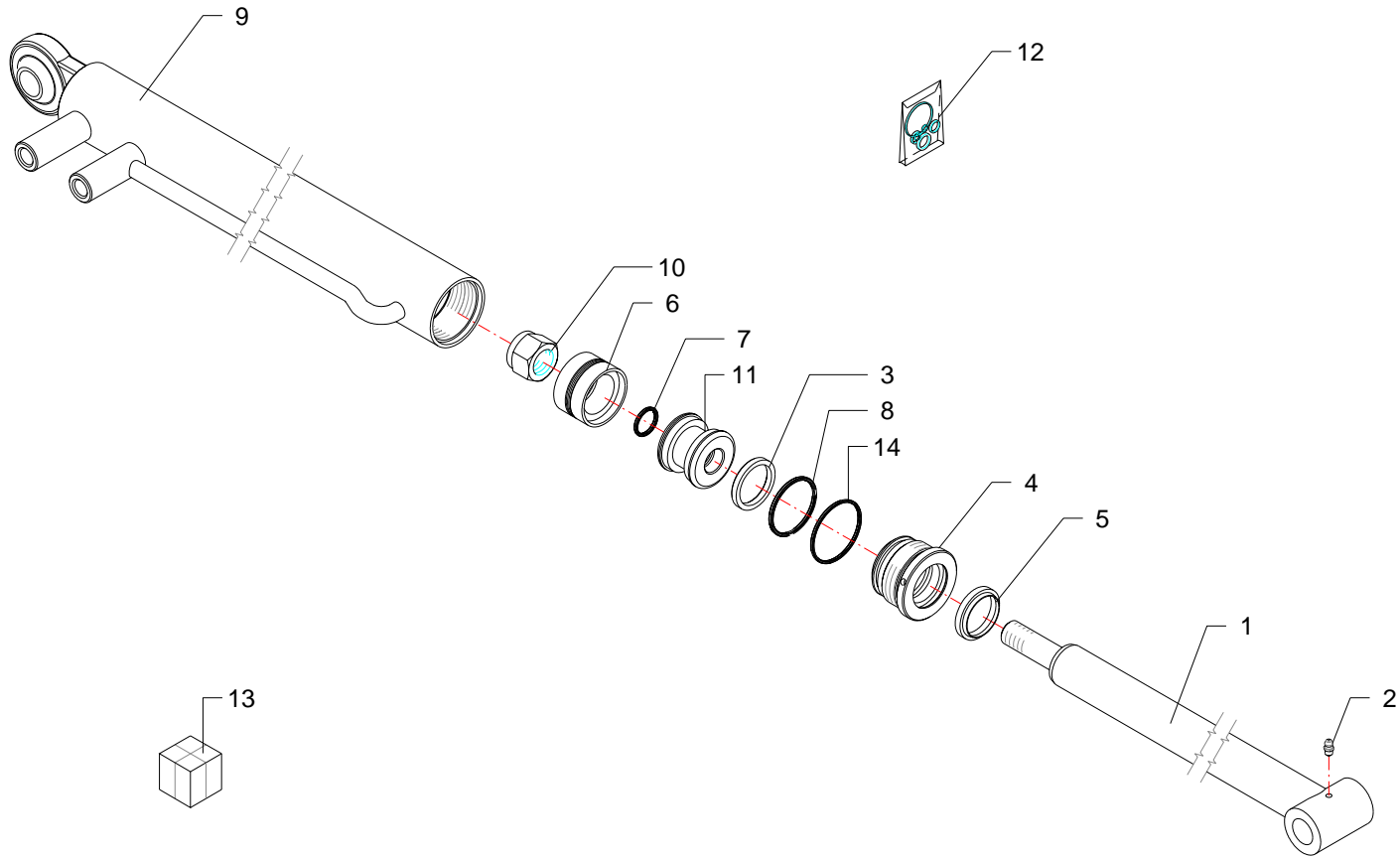


RIF	CODE	Qty				Denominazione-Denomination-Bezeichnung-Denomination-Denominacion
						
1	27106020	1				Stelo · Stem · Stange · Tige · Asta
2	0337001	2				Ingrassatore · Grease nipple · Schmiernippel · Graisseur · Engrasador
3	TS 35 43 5,8	1				Guarnizione · Gasket · Dichtung · Joint · Empaquetadura
4	27106040	1				Ghiera · Locknut · Sicherungsring · Erou freine · Arandela
5	PW35	1				Guarnizione · Gasket · Dichtung · Joint · Empaquetadura
6	DAS 75 55	1				Guarnizione · Gasket · Dichtung · Joint · Empaquetadura
7	OR215	1				Guarnizione · Gasket · Dichtung · Joint · Empaquetadura
8	OR842	1				Guarnizione · Gasket · Dichtung · Joint · Empaquetadura
9	27106010	1				Cilindro · Cylinder · Zylinder · Cylindre · Cilindro
10	0310013	1				Dado · Nut · Mutter · Erou · Tuerca
11	27105030	1				Pistone · Piston · Kolben · Piston · Piston
12	2604002	1				Kit guarnizioni · Set of gaskets · Satzdichtungen · Jeu de joints · Serie de guarniciones
13	27106000	1				Martinetto · Jack · Zylinder · Vérin · Gato
14	OR150	1				Guarnizione · Gasket · Dichtung · Joint · Empaquetadura
15	1007001	2				Boccola · Bushing · Buchse · Bague · Casquillo

Martinetto · Jack · Zylinder · Vérin · Gato

**FERRI**

**D004**

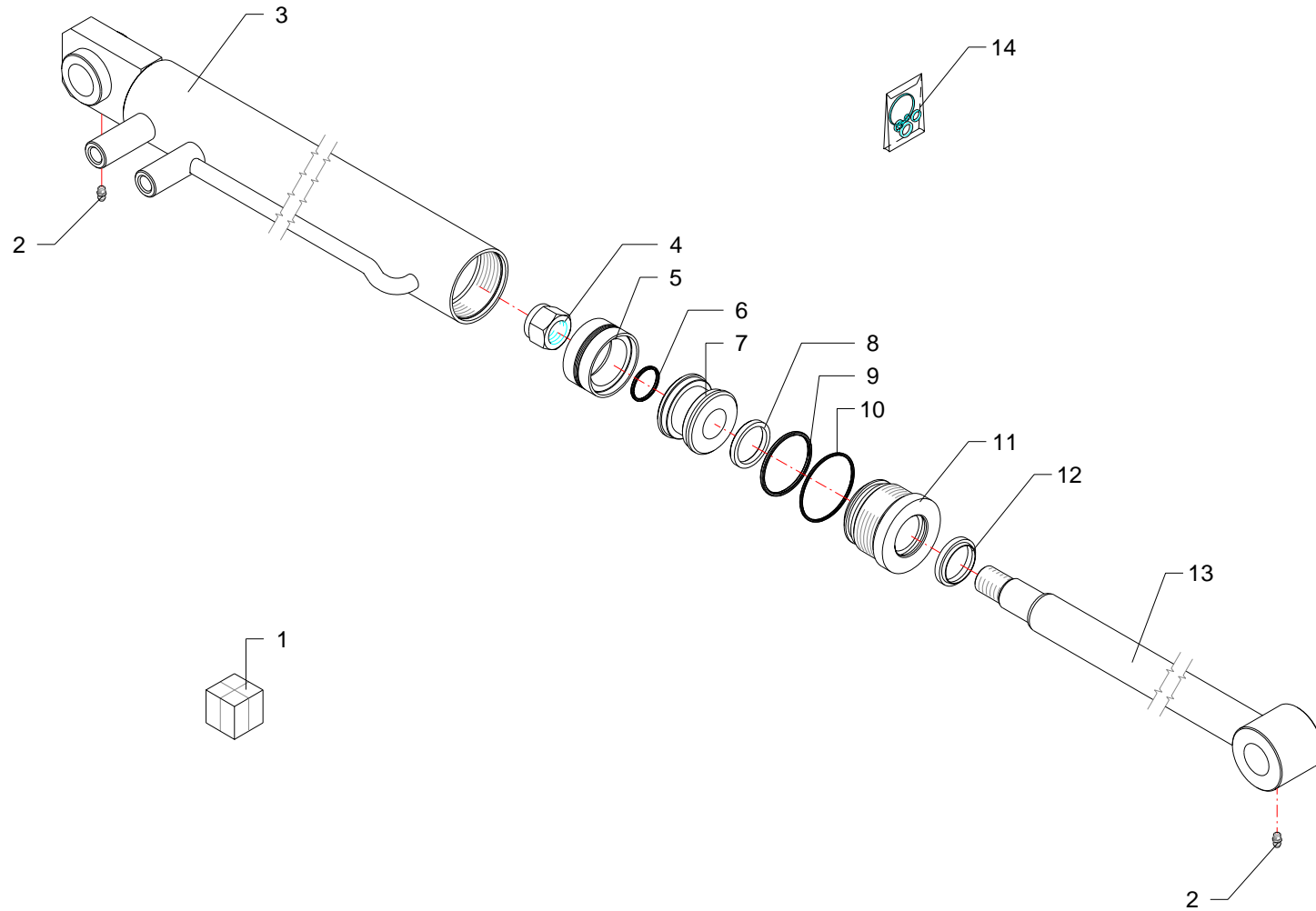


RIF	CODE	Qty				Denominazione-Denomination-Bezeichnung-Denomination-Denominacion
						<span style="border: 1px solid black; border-radius: 50%; padding: 2px;">I</span> <span style="border: 1px solid black; border-radius: 50%; padding: 2px; margin-left: 10px;">GB</span> <span style="border: 1px solid black; border-radius: 50%; padding: 2px; margin-left: 10px;">D</span> <span style="border: 1px solid black; border-radius: 50%; padding: 2px; margin-left: 10px;">F</span> <span style="border: 1px solid black; border-radius: 50%; padding: 2px; margin-left: 10px;">E</span>
1	27108020	1				Stelo · Stem · Stange · Tige · Asta
2	0337001	1				Ingrassatore · Grease nipple · Schmiernippel · Graisseur · Engrasador
3	TS 35 43 5,8	1				Guarnizione · Gasket · Dichtung · Joint · Empaquetadura
4	27108040	1				Ghiera · Locknut · Sicherungsring · Erou freine · Arandela
5	PW35	1				Guarnizione · Gasket · Dichtung · Joint · Empaquetadura
6	DAS 50 34	1				Guarnizione · Gasket · Dichtung · Joint · Empaquetadura
7	OR117	1				Guarnizione · Gasket · Dichtung · Joint · Empaquetadura
8	OR826	1				Guarnizione · Gasket · Dichtung · Joint · Empaquetadura
9	27108010	1				Cilindro · Cylinder · Zylinder · Cylindre · Cilindro
10	0310014	1				Dado · Nut · Mutter · Erou · Tuerca
11	27108030	1				Pistone · Piston · Kolben · Piston · Piston
12	2604003	1				Kit guarnizioni · Set of gaskets · Satzdichtungen · Jeu de joints · Serie de guarniciones
13	27108000	1				Martinetto · Jack · Zylinder · Vérin · Gato


Martinetto · Jack · Zylinder · Vérin · Gato

**FERRI**

**D006**



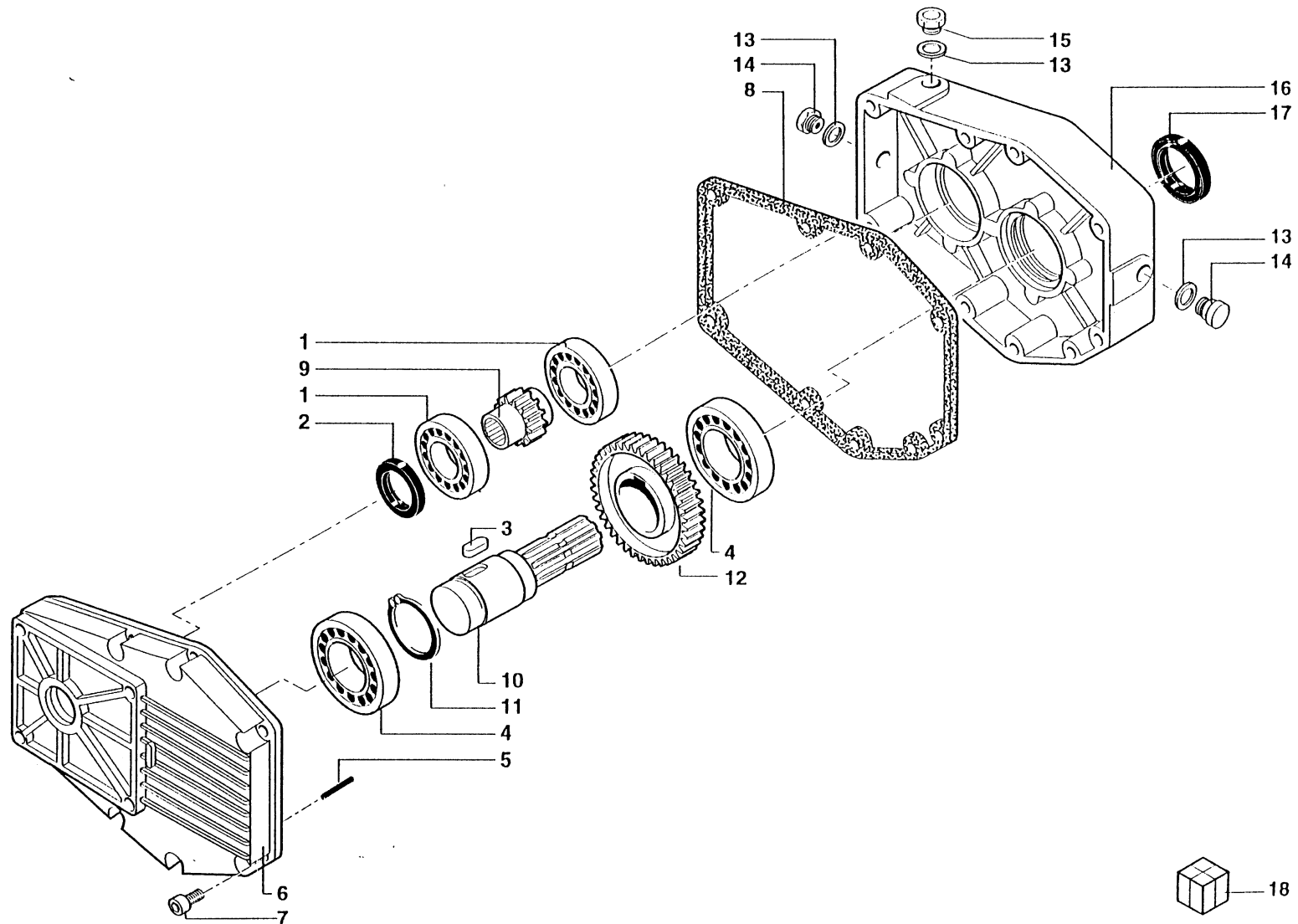


RIF	CODE	Qty				Denominazione-Denomination-Bezeichnung-Denomination-Denominacion
						
1	27121000	1				Martinetto · Jack · Zylinder · Vérin · Gato
2	0337001	2				Ingrassatore · Grease nipple · Schmiernippel · Graisseur · Engrasador
3	27121010	1				Cilindro · Cylinder · Zylinder · Cylindre · Cilindro
4	0310009	1				Dado · Nut · Mutter · Ecou · Tuerca
5	DAS 60 44	1				Guarnizione · Gasket · Dichtung · Joint · Empaquetadura
6	OR121	1				Guarnizione · Gasket · Dichtung · Joint · Empaquetadura
7	2702003	1				Pistone · Piston · Kolben · Piston · Piston
8	TS 35 43 6	1				Guarnizione · Gasket · Dichtung · Joint · Empaquetadura
9	OR832	1				Guarnizione · Gasket · Dichtung · Joint · Empaquetadura
10	OR141	1				Guarnizione · Gasket · Dichtung · Joint · Empaquetadura
11	2702004	1				Ghiera · Locknut · Sicherungsring · Ecou freine · Arandela
12	PW 35/1	1				Guarnizione · Gasket · Dichtung · Joint · Empaquetadura
13	27121020	1				Stelo · Stem · Stange · Tige · Asta
14	2601004	1				Kit guarnizioni · Set of gaskets · Satzdichtungen · Jeu de joints · Serie de guarniciones

Martinetto · Jack · Zylinder · Vérin · Gato

**FERRI**

**D018**

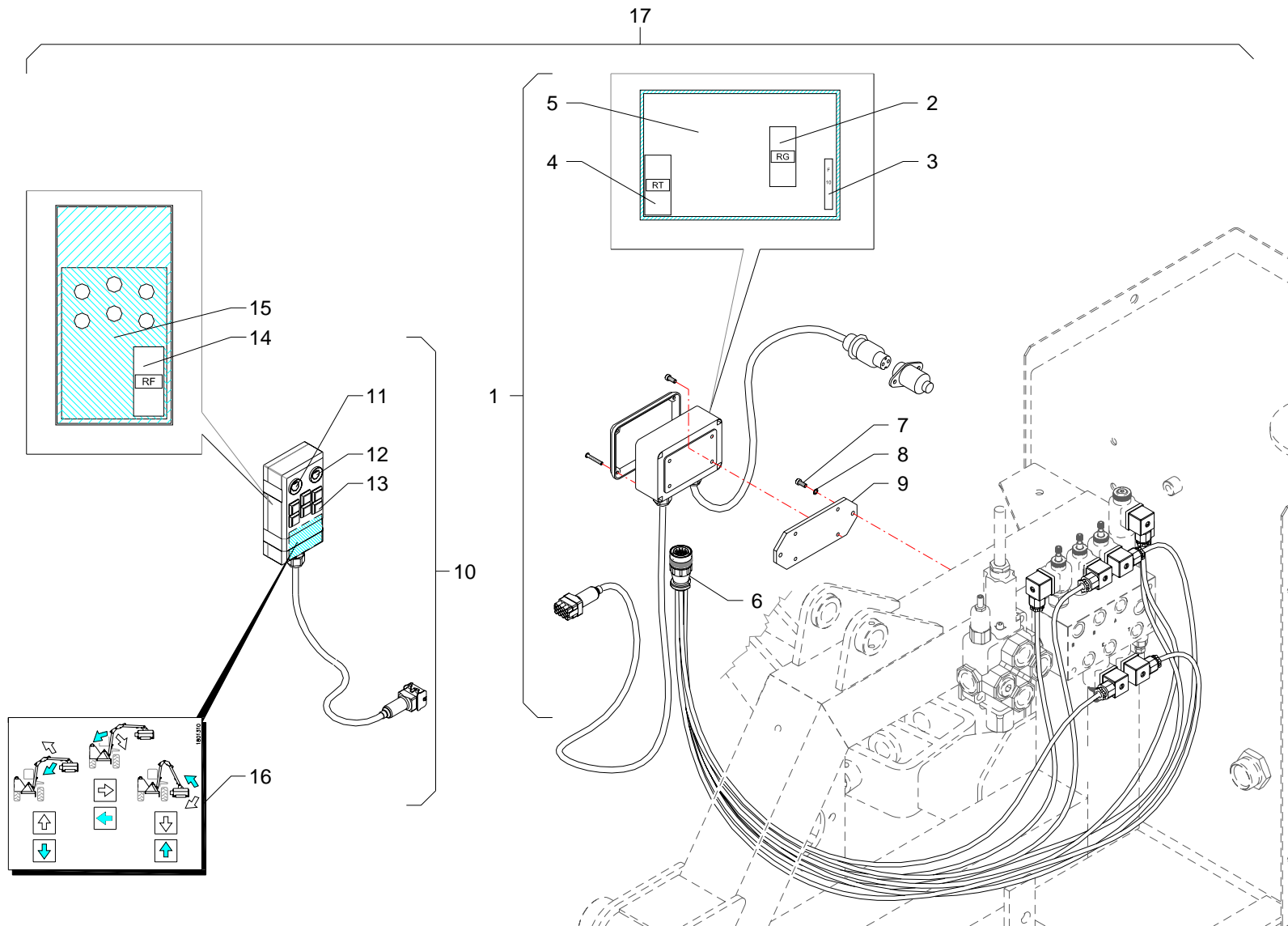


RIF	CODE	Qty				Denominazione-Denomination-Bezeichnung-Denomination-Denominacion
						<span style="border: 1px solid black; border-radius: 50%; padding: 2px;">I</span> <span style="border: 1px solid black; border-radius: 50%; padding: 2px;">GB</span> <span style="border: 1px solid black; border-radius: 50%; padding: 2px;">D</span> <span style="border: 1px solid black; border-radius: 50%; padding: 2px;">F</span> <span style="border: 1px solid black; border-radius: 50%; padding: 2px;">E</span>
1	0105052	2				Cuscinetto · Bearing · Lager · Roulement · Cojinete
2	0201046	1				Guarnizione · Gasket · Dichtung · Joint · Empaquetadura
3	43201100	1				Linguetta · Tongue · Keil · Clavette · Lengueta
4	0105033	2				Cuscinetto · Bearing · Lager · Roulement · Cojinete
5	43000300	2				Spina · Pin · Stift · Goupille · Pasador hendido
6	39025500	1				Carter · Casing · Keilriemenschutz · Enveloppe · Carter
7	40011500	8				Vite · Bolt · Schraube · Vis · Tornillo
8	39205000	1				Guarnizione · Gasket · Dichtung · Joint · Empaquetadura
9	90210003	1				Pignone · Pinion · Ritzel · Pignon · Pinon
10	34201900	1				Albero · Shaft · Welle · Arbre · Arbol
11	0324047	1				Seeger · Seeger · Seeger · Seeger · Seeger
12	35000800	1				Corona · Gear · Kegelrad · Couronne · Corona
13	39207100	3				Rondella · Washer · Scheibe · Rondelle · Arandela
14	49100500	2				Tappo spia · Indicator plug · Kontroldeckel · Bouchon indicateur · Tapon indicator
15	49101700	1				Sfiato · Breather · Entluffer · Event · Respiradero
16	39025600	1				Carter · Casing · Keilriemenschutz · Enveloppe · Carter
17	0201047	1				Guarnizione · Gasket · Dichtung · Joint · Empaquetadura
18	1401015	1				Moltiplicatore · Gear box · Getriebe · Multiplicateur · Multiplicador

Moltiplicatore · Gear box · Getriebe · Multiplicateur · Multiplicador

**FERRI**

**G003**



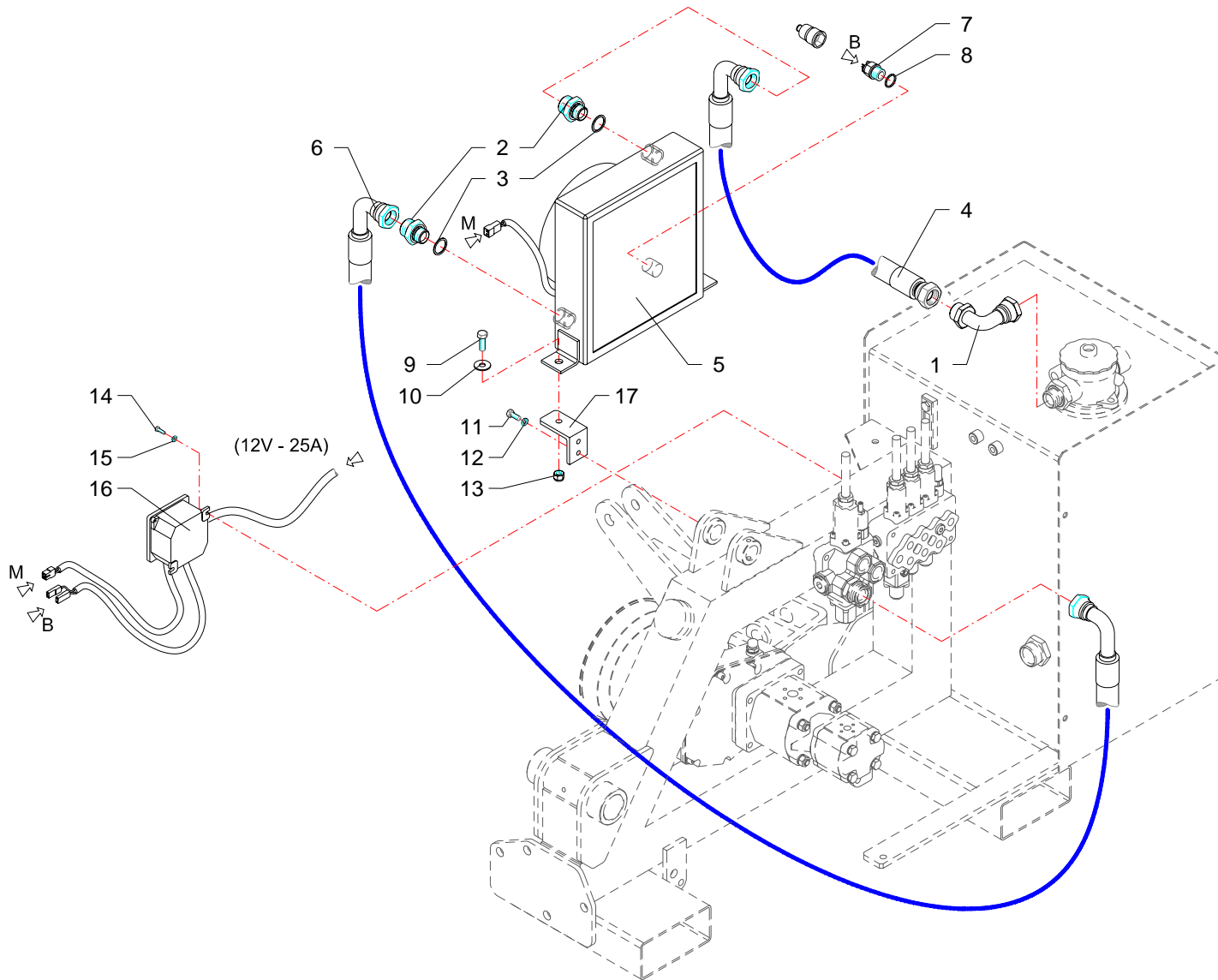
RIF	CODE	Qnt			Denominazione-Denomination-Bezeichnung-Denomination-Denominacion
		TM4SS [01]	TM4SS+ [01]		
1	325.046.00010	1	1		Impianto elettrico · Electric system · Elektrische anlage · Installation electriques · Instalacion electricos
2	600.007.00010	1	1		Relé · Relay · Relais · Relais · Conectador
3	905.014.00040	1	1		Fusibile · Fuse · Schmelzsicherung · Fusible · Fusible
4	600.007.00100	1	1		Relé · Relay · Relais · Relais · Conectador
5	320.021.00010	1	1		Scheda elettronica · Electronic card · Mutterkarte · Fiche electronique · Ficha electronica
6	325.046.00020	1	1		Cavo · Cable · Kabel · Cable · Cable
7	0315004Z	2	2		Vite · Bolt · Schraube · Vis · Tornillo
8	0322011Z	2	2		Rondella · Washer · Scheibe · Rondelle · Arandela
9	TD32200400	1	1		Staffa · Clamp · Prutze · Etrier · Brida
10	325.046.00000	1	1		Manipolatore · Control lever · Steuerhebel · Manipulateur · Manipulador
11	565.006.00005	1	1		Led · Led · Led · Led · Led
12	565.006.00010	1	1		Led · Led · Led · Led · Led
13	595.006.00025	6	6		Pulsante · Push-button · Druckknopf · Poussoir · Butón
14	600.007.00105	1	1		Relé · Relay · Relais · Relais · Conectador
15	320.021.00005	1	1		Scheda elettronica · Electronic card · Mutterkarte · Fiche electronique · Ficha electronica
16	1801310	1	1		Targhetta · Plate · Platte · Plaque · Placa
17	3101033	1	1		Impianto elettrico · Electric system · Elektrische anlage · Installation electriques · Instalacion electricos

I GB D F E

Impianto elettrico · Electric system · Elektrische anlage · Installation electriques · Instalacion electricos

**FERRI**

**H040**



RIF	CODE	Qnt			Denominazione-Denomination-Bezeichnung-Denomination-Denominacion
		TM4SS [01]	TM4SS+ [01]		
1	0405007	1	1		Curva · Curve · Bogen · Manchon · Curva
2	0401009	2	2		Riduzione · Nipple · Nippel · Adapteur · Reduccion
3	0408006	2	2		Rondella · Washer · Scheibe · Rondelle · Arandela
4	0505097	1	1		Tubo · Pipe · Schlauch · Tuyau · Tubo
5	2301059	1	1		Scambiatore di calore · Heat exchanger · Warmeaustauscher · Echangeur de chaleur · Intercambiador de calor
6	0505099	1	1		Tubo · Pipe · Schlauch · Tuyau · Tubo
7	2301191	1	1		Valvola · Valve · Ventil · Soupape · Vãlvula
8	0408012	1	1		Rondella · Washer · Scheibe · Rondelle · Arandela
9	0342006Z	2	2		Vite · Bolt · Schraube · Vis · Tornillo
10	0349002Z	2	2		Rondella · Washer · Scheibe · Rondelle · Arandela
11	0347005Z	2	2		Vite · Bolt · Schraube · Vis · Tornillo
12	0322002Z	2	2		Rondella · Washer · Scheibe · Rondelle · Arandela
13	0310002	2	2		Dado · Nut · Mutter · Ecrou · Tuerca
14	0322011Z	2	2		Rondella · Washer · Scheibe · Rondelle · Arandela
15	0315004Z	2	2		Vite · Bolt · Schraube · Vis · Tornillo
16	2301208	1	1		Scatola · Housing · Gehaeuse · Boite · Caja
17	TM45200100	1	1		Staffa · Clamp · Pratzte · Etrier · Brida

I GB D F E

Scambiatore di calore · Heat exchanger · Warmeaustauscher · Echangeur de chaleur · Intercambiador de calor

**FERRI**

**M016**

**FERRI**

*Questa pagina è bianca per esigenza d'impostazione di catalogo*

*This page has been left blank for reasons of clarity*

*Diese weisse seite ist für unsere katalogeintragungen bestimmt*

*On a laissé cette page en blanc pour de raisons de clarte*

*Se ha dejado en blanco esta pagina por razones de claridad*



## **ELENCO ALFA-NUMERICO COMPONENTI TAVOLE CATALOGO**

*ALPHANUMERICAL PARTS LIST-EXPLODED-VIEW*

*ALPHANUMERISCHES TEILVERZEICHNIS-KATALOGTABELLEN*

*LISTA ALPHANUMERIQUE PIECES-TABLES CATALOGUE VUES ECLATEES*

*LISTA ALFANUMERICA PIEZAS-TABLAS CATALOGO PLANOS DESPEZADOS*



CODE	Tavola	RIF	Qnt			
0513001	C060	21	1	1		
1001017	A017	10	2	2		
1001017	B021	11	2	2		
1001031	B021	26	2	2		
10018	A017	5	2	2		
1003001	B021	28	2	2		
1004001	B021	25	4	4		
1007001	D004	15	2			
1302003	C060	24	1	1		
1304002	C060	27	1	1		
1304006	C060	35	1	1		
1304007	C060	22	1	1		
1305012	C062	13	4	4		
1305012	C178	11	1	1		
1305043	C062	8	1	1		
1305112	C062	6		1		
1305112	C178	6		1		
1305131	C062	6	1			
1305131	C178	6	1			
1305132	C062	7	1	1		
1305136	C062	3	1	1		
1305136	C178	3	1	1		
1305164	C178	7	1	1		
1305168	C178	10	1	1		
1306037	C062	15		1		
1306039	C062	15	1			
1401015	C060	45	1	1		
1401015	G003	18	1			
1501066	C060	58	1	1		
1501067	C060	50	1	1		
1501068	C060	55	1	1		
1501068	C060	59	1	1		
1501069	C060	48	1	1		
1501070	C060	49	1	1		
1501092	C060	60	1	1		
1501110	C060	56	1	1		
1501111	C060	57	1	1		
1701011	C060	44	1	1		

CODE	Tavola	RIF	Qnt			
1801310	H040	16	1	1		
2301007	B021	17	2	2		
2301059	M016	5	1	1		
2301074	A017	7	4	4		
2301115	A017	21	3	3		
2301117	A017	6	2	2		
2301191	M016	7	1	1		
2301208	M016	16	1	1		
2601004	D018	14	1			
2604002	D004	12	1			
2604003	D006	12	1			
2702003	D018	7	1			
2702004	D018	11	1			
27105030	D004	11	1			
27106000	C061	11	1	1		
27106000	D004	13	1			
27106010	D004	9	1			
27106020	D004	1	1			
27106040	D004	4	1			
27108000	C061	18	1	1		
27108000	D006	13	1			
27108010	D006	9	1			
27108020	D006	1	1			
27108030	D006	11	1			
27108040	D006	4	1			
27121000	C061	12	1	1		
27121000	D018	1	1			
27121010	D018	3	1			
27121020	D018	13	1			
3101033	H040	17	1	1		
320.021.00005	H040	15	1	1		
320.021.00010	H040	5	1	1		
3201001	A017	11	1	1		
325.046.00000	H040	10	1	1		
325.046.00010	H040	1	1	1		
325.046.00020	H040	6	1	1		
34201900	G003	10	1			
35000800	G003	12	1			

CODE	Tavola	RIF	Qnt			
39025500	G003	6	1			
39025600	G003	16	1			
39205000	G003	8	1			
39207100	G003	13	3			
40011500	G003	7	8			
43000300	G003	5	2			
43201100	G003	3	1			
49100500	G003	14	2			
49101700	G003	15	1			
565.006.00005	H040	11	1	1		
565.006.00010	H040	12	1	1		
595.006.00025	H040	13	6	6		
5TEL105005	C062	10	3	3		
5TEL110005	C062	1	1	1		
5TEL110005	C178	1	1	1		
5V08105000	C062	11	3	3		
5V11110000	C062	2	1	1		
5V11110000	C178	2	1	1		
600.007.00010	H040	2	1	1		
600.007.00100	H040	4	1	1		
600.007.00105	H040	14	1	1		
90210003	G003	9	1			
905.014.00040	H040	3	1	1		
DAS 50 34	D006	6	1			
DAS 60 44	D018	5	1			
DAS 75 55	D004	6	1			
F16110500	A017	20	1	1		
F27070400	A017	15	1	1		
OR117	D006	7	1			
OR119	C060	26	1	1		
OR121	D018	6	1			
OR132	C060	34	1	1		
OR141	D018	10	1			
OR150	D004	14	1			
OR215	D004	7	1			
OR3125	C060	32	1	1		
OR826	D006	8	1			
OR832	D018	9	1			

**FERRI**

TM45S - 01

TM45S+ - 01

15/11/2004

CODE	Tavola	RIF	Qty			
OR842	D004	8	1			
PW 35/1	D018	12	1			
PW35	D004	5	1			
PW35	D006	5	1			
TD32200400	H040	9	1	1		
TD36070500	C062	12	1	1		
TK5190300	C061	1	2	2		
TK8150100	B021	15	2	2		
TM45010200	A017	1	1	1		
TM45040100	A017	9	2	2		
TM45070200	A017	19	1	1		
TM45090100	A017	17	1	1		
TM45110100	A017	23	2	2		
TM45170300	B021	20	1	1		
TM45170400	B021	1	1	1		
TM45190100	A017	18	1	1		
TM45200100	M016	17	1	1		
TM45210300	B021	10	1	1		
TM45210400	B021	27	1	1		
TP48070100	B021	36	1	1		
TP48110100	B021	2	2	2		
TP48110200	B021	31	1	1		
TP48110300	B021	30	3	3		
TP48110400	A017	26	1	1		
TP48110400	B021	13	2	2		
TP48110600	B021	23	1	1		
TP48150100	B021	34	1	1		
TP48171100	A017	4	1	1		
TP48200100	B021	32	1	1		
TP48200200	B021	29	1	1		
TP48200300	B021	16	1	1		
TP48290100	B021	6	4	4		
TP48290200	B021	8	4	4		
TP48290300	B021	21	1	1		
TS 35 43 5,8	D004	3	1			
TS 35 43 5,8	D006	3	1			
TS 35 43 6	D018	8	1			
TX5110100	B021	22	1	1		

CODE	Tavola	RIF	Qty			
------	--------	-----	-----	--	--	--

CODE	Tavola	RIF	Qty			
------	--------	-----	-----	--	--	--

**FERRI**

TM45S - 01	TM45S+ - 01					15/11/2004
------------	-------------	--	--	--	--	------------